

# SEKISUI ステンレス多機能ふとんほし SFU-300WB 取扱説明書

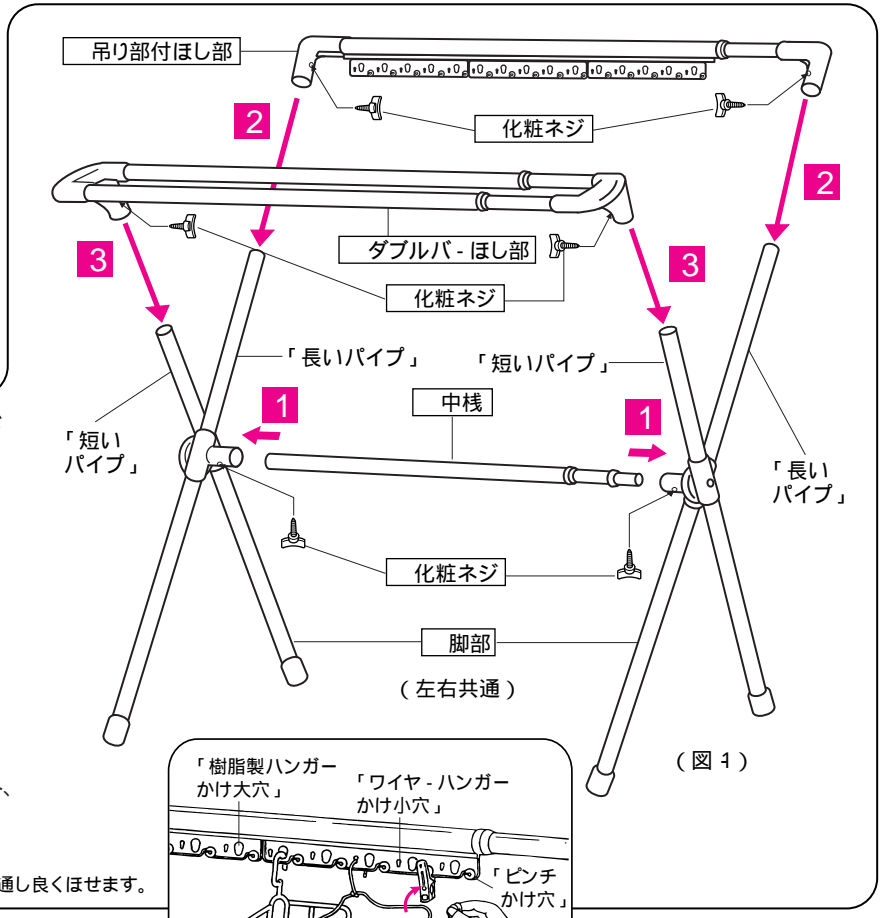
このたびは、セキスイステンレス多機能ふとんほしをお買い上げいただきましてありがとうございます。ご使用に際しましては、**△注意**事項をお守りいただいて、正しくお使いいただきますようお願い申し上げます。この「取扱説明書」は、大切に保管してください。

## 部品表 \*部品の名称と数量をまずご確認ください。

部品名	数量	部品名	数量
脚部(左右共通)	2	吊り部付ほし部	1
なか 中 棧	1	化粧ネジ	6コ
ダブルバ-ほし部	1		

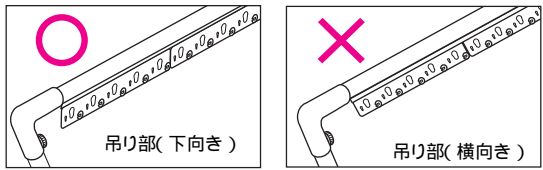
## 組立てかた 組み立てる際には、手袋を着用してください。

**△注意** パイプの端面などで手や足などをケガないようにご注意ください。組立ててください。(端面に手などを触れないでください。) 化粧ネジの先端はキリ状になっていますので、先端で指などをケガされないよう十分にご確認ください。



**1** 脚部 に右図のように 中棧 を差込み「短いパイプ」が手前方向にくるように開き 化粧ネジ で止めます。ネジ止めは少しかた目の設計です。

**2** 吊り部付ほし部 を 脚部 の「長いパイプ」に差込み、化粧ネジ で止めます。(注)吊り部を下図 印のように、下向きに組み立ててください。



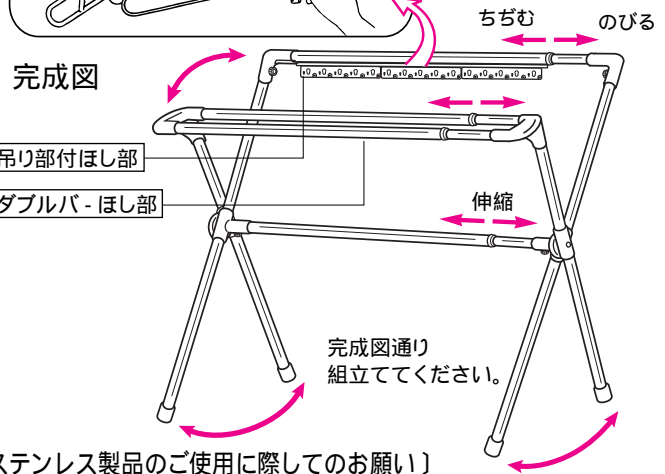
**3** ダブルバ-ほし部 を 脚部 の「短いパイプ」に差込み、化粧ネジ で止めます。

**4** 各部がしっかりと組みあがっているか、ご確認ください。ふとん(ほし物)をダブルバ-ほし部パイプ2本にわたしてかけると風通し良くほせます。



## 使いかた

「ピンチかけ穴」には、一般用ピンチが取り付けられます。取付けは、ピンチのリング部分を「ピンチかけ穴」に差込んでください。  
吊り部付ほし部の吊り部にある「大穴」は、樹脂製ハンガーなどを、「小穴」は、ワイヤーハンガーなどをかけるのにご使用ください。  
本体を折りたたむ場合は、ほし部を持って内側にたたんでください。



## 〔ステンレス製品のご使用に際してのお願い〕

ステンレスパイプには、ステンレスパイプと、鋼管をステンレス箔で被覆したステンレス巻きスチ-ルパイプを使用しています。ステンレスは鉄にくらべ、サビにくい金属ですが使用条件や環境によってはサビを発生させることがあります。サビの原因は主に潮風に含まれている塩分、大気中に浮遊している鉄粉や、有害ガスなどでこれらの異物が付着し、もらいサビをおこします。いつまでも美しくご使用いただくため時々、パイプを目で確かめ、早めに異物をおふきとりください。

## 手入れの方法

軽い汚れは水ぶきをしてください。とれにくい場合は中性洗剤か、ベンジンなどでふいた後、よく水ぶきをしてください。点状のサビがみられる時は、中性洗剤や、めのこまかいキッチン用クレンザ-などを布につけて軽くこすりつけた後、よく水ぶきをしてください。

## 品質表示

本体.....ステンレスパイプ・ステンレス巻きスチ-ルパイプ・アルミパイプ  
成型部品...ABS樹脂・ポリプロピレン樹脂/ネジ類...鉄(メッキ)

## △注意

使用前に必ず完成図通りに組立てられているか確認し、各部を点検してからご使用ください。異常がある場合は、ご使用にならないで下記「お客さま相談室」までお問い合わせください。

本製品は、ふとんほし、洗濯物用ものほし台ですので、他の用途にはご使用にならないでください。



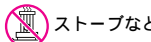
ものほし台にぶら下がったり、乗ったりしないでください。落下や転倒によりケガをしたり、物を破損する恐れがあります。(特にお子さまにご確認ください。)



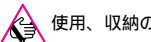
風の強い時には、倒れる場合もあり、ご使用にならないでください。

傾斜した場所では倒れやすくなりますので、水平な場所でご使用ください。

長期の使用により、ひび割れ等の劣化が生じた場合は、強度が不足して危険ですので、ご使用にならないでください。



ストーブなど火気のそばでは使用しないでください。



使用、収納の際に、指などをはさまないようにご注意ください。

ふとんの落下防止のため、市販のふとんばさみなどでふとんを固定してご使用ください。

かけられる重さは、ほし部1本あたり均等にかけ、10kg(ふとん2枚)まで、全体で20kgまでです。ほしものは1ヶ所に集中せず全体にバランスよくほしてください。

ご使用にならない時は、折りたたみ、ベランダなどでは、室内側に保管してください。

成型部品に黒い線状の模様が入っている場合がありますが、使用上の問題はなく、割れやキズ等、成型部品の強度を低下させるものではありません。

〔ご注意〕 製品の仕様は改良のため予告なく変更することがあります。

## お問い合わせ先

製品は厳正な品質管理を行っておりますが、万一不良品などがございましたらお手数ですが「お客さま相談室」までご連絡くださいますようお願い申し上げます。

積水樹脂株式会社「お客さま相談室」フリーダイヤル ☎ 0120-808032

(土、日、祝日は休日ですのでお問い合わせは平日(9:00~12:00・13:00~17:30)にお願い致します。)



インターネット・ホームページ・アドレスナンバー  
http://www.sekisujiushi.co.jp(製品情報 生活用品内)

MADE IN CHINA