

SEKISUI ステンレスふとんほし SFU-204EX 取扱説明書

このたびは、セキスイステンレスふとんほしをお買い上げいただきましてありがとうございます。ご使用に際しましては、**【注意】**事項をお守りいただき、正しくお使いいただきますようお願い申し上げます。この「取扱説明書」は、大切に保管してください。

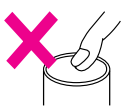
部品表 * 部品の名称と数量をまず確認してください。

部品名	数量	部品名	数量
脚部	4	支柱	4
4本支柱	1	ほし部	4
		化粧ネジ	16

組立てかた

【注意】

パイプの端面などで手や足などをケガしないように注意して組立ててください。(端面に手などを触れないでください。) 組立てる際には、手袋を着用してください。



1 図のように、**脚部** 4本に **4本支柱** を差込みます。

2 **脚部** に **支柱** を4本差込みます。

3 **ほし部** 4本を、**4本支柱** と **支柱** に差込みます。

4 **化粧ネジ** で、16ヶ所ネジ止めしてください。
グラツキ防止の為、ネジ止めは少々固めの設計として
いますので強くネジ込んでください。

【注意】

使用前に必ず完成図通りに組立てられているか確認し、各部を点検してからご使用ください。異常がある場合は、ご使用にならないで下記「お客さま相談室」までお問い合わせください。

本製品は、ふとんや洗濯物をほすふとんほし(ものほし)台ですので他の用途にはご使用にならないでください。



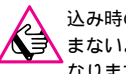
ふとんほし本体にぶら下がったり、乗ったりしないでください。落下や転倒によりケガをしたり、物を破損する恐れがあります。(特にお子さまにご注意ください。)



風の強い時には、倒れる場合がありますので、ご使用にならないでください。



ストーブなど火気のそばでは使用しないでください。



組立てる際はパイプの端面による、手や足などのケガや、パイプの差込み時の指づめにご注意ください。使用、収納の際に、指などをはさまないようにご注意ください。また、無理に開閉すると故障の原因になりますので、使用、収納の際には、ゆっくりと開閉してください。

ふとんの落下防止のため、市販のふとんばさみなどでふとんを固定してご使用ください。

傾斜した場所では倒れやすくなりますので、水平な場所でご使用ください。

かけられる重さは、全体で20kg(ほし部1本5kg)までです。1ヶ所に集中せず全体にバランスよくほしてください。

成型部分に黒い線状の模様が入っている場合がありますが、使用上の問題はなく、割れやキズ等、成型部品強度を低下させるものではありません。

ご使用にならない時は、折りたたみ、ベランダなどでは、室内側に保管してください。

品質表示

本体.....ステンレス巻きスチ-ルパイプ 成型品.....ABS樹脂
ネジ.....鉄(メッキ) ABS樹脂

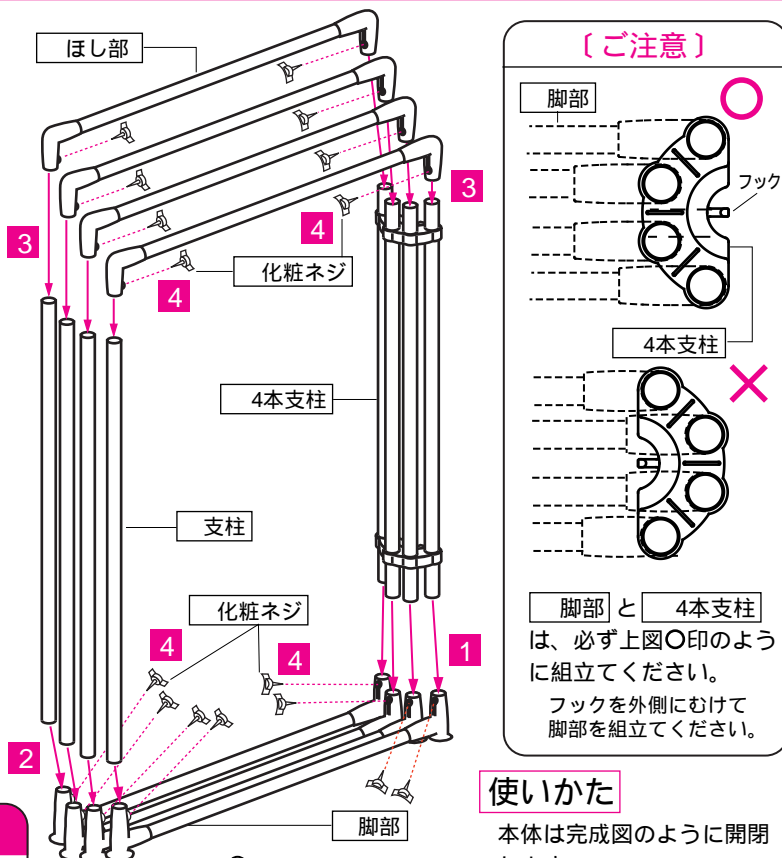
〔ご注意〕 製品の仕様は改良のため予告なく変更することがあります。

お問い合わせ先

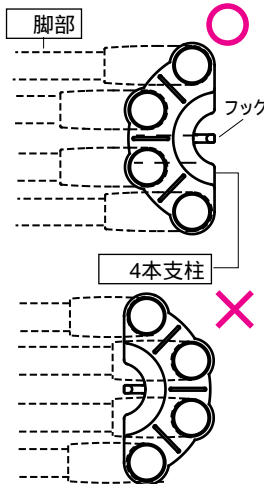
製品は厳正な品質管理を行っておりますが、万一不良品などがございましたらお手数ですが「お客さま相談室」までご連絡くださいますようお願い申し上げます。

積水樹脂株式会社「お客さま相談室」

〒573-0065 大阪府枚方市出口1丁目3番23号 フリーダイヤル ☎ 0120-808032
(土、日、祝日は休日です) お問い合わせは平日(9:00~12:00・13:00~17:30)にお願い致します。)



【ご注意】

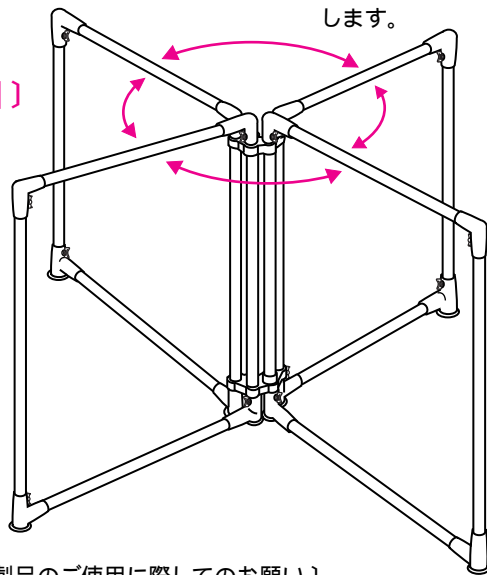


脚部 と **4本支柱** は、必ず上図○印のように組立ててください。
フックを外側にむけて脚部を組立ててください。

使いかた

本体は完成図のように開閉します。

〔完成図〕



〔ステンレス製品のご使用に際してのお願い〕

パイプには鋼管をステンレス箔で被覆したステンレス巻きスチ-ルパイプを使用しています。ステンレスは鉄にくらべ、サビにくい金属ですが使用条件や環境によってはサビを発生させることがあります。サビの原因は主に潮風に含まれている塩分、大気中に浮遊している鉄粉や有害ガスなどでこれらの異物が付着し、もらいサビをおこします。いつまでも美しくご使用いただくために時々、パイプを目で確かめ、早めに異物をおふきとりください。

手入れの方法

軽い汚れは水ぶきをしてください。

とれにくい場合は中性洗剤か、ベンジンなどでふいた後、よく水ぶきをしてください。点状のサビがみられる時は、中性洗剤や、めのこまかいキッチン用クレンザ-などを布につけて軽くこすりつけた後、よく水ぶきをしてください。

sjc 積水樹脂株式会社

インターネット・ホームページ・アドレスナンバー
http://www.sekisu树脂.co.jp/(製品情報 生活用品内)
MADE IN CHINA