

SEKISUI ステンレスものほしスタンド DA-500K 取扱説明書

このたびは、セキスイステンレスものほしスタンドをお買い上げいただきましてありがとうございます。ご使用に際しましては△注意事項をお守りいただき、正しくお使いいただきますようお願い申し上げます。この取扱説明書は、大切に保管してください。

Lot No.

部品表 *部品の名称と数量をまずご確認ください。

部品名	数量	部品名	数量
支柱(下)	2	脚部(左)	1
支柱(上)	2	脚部(右)	1
バスタオルほし部受け(右)	2	連結パイプ(太)	1
バスタオルほし部受け(左)	2	連結パイプ(細)	1
バスタオルほし部パイプ	8	上部伸縮ほし部	1
		ネジ	16

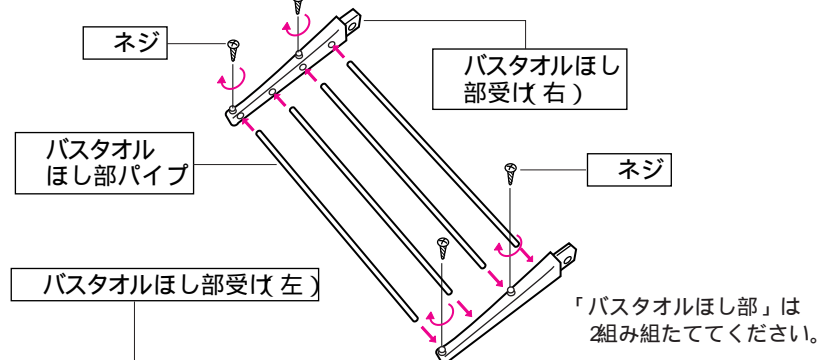
組立てかた

△注意

パイプの端面などで、手や足などをケガしないように注意して組立ててください。(端面に手などを触れないでください。)
組立てる際には、必ず手袋を着用してください。

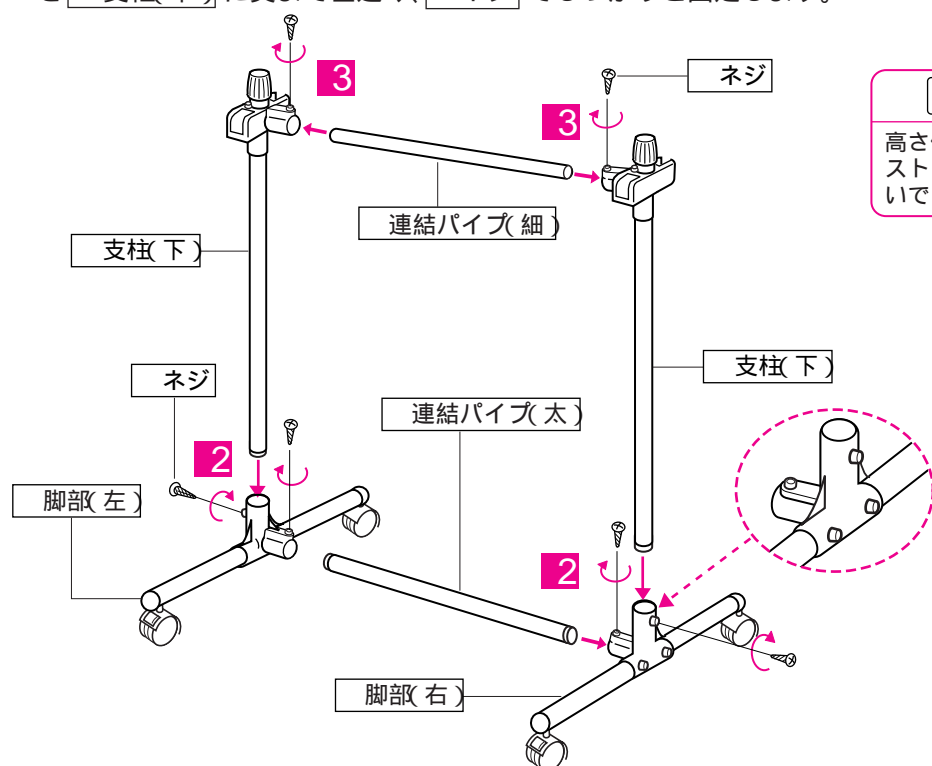
ネジ止めは成型品の小さな穴にネジを切りながらネジ込んでパイプを押しつける方式です。従って、パイプに穴が開いてなく、少々固めの設計です。大き目のドライバーで強く押し付けながら奥までネジ込んでください。

- 1** バスタオルほし部受け(右) バスタオルほし部受け(左) にバスタオルほし部パイプを奥まで差込み4ヶ所ネジでしっかり固定してください。組立ては平らな場所で行ってください。



- 2** 脚部(左) 脚部(右) に連結パイプ(太)を奥まで差込み、ネジでしっかりと固定します。

- 3** 支柱(下)を脚部(左) 脚部(右)に奥まで差込み、連結パイプ(細)を支柱(下)に奥まで差込み、ネジでしっかりと固定します。



〔ステンレス製品のご使用に際してのお願い〕

パイプは鋼管にステンレス箔を被覆したステンレス巻きスチールパイプを使用していますので内部の鋼管は水の浸入によりサビが発生させます。表面のステンレスは鉄にくらべ、サビにくい金属ですが使用条件や環境によってはサビが発生させるとあります。サビの原因は主に潮風に含まれている塩分、大気中に浮遊している鉄粉や有害ガスなどでこれらの異物が付着し、もらいサビをおこします。いつまでも美しくご使用いただくために時々、パイプを目で確かめ、早めに異物をおふきとりください。

手入れの方法

軽い汚れは水ぶきをしてください。
とれにくい場合は中性洗剤か、ベンジンなどでふいた後、よく水ぶきをしてください。
点状のサビがみられる時は、中性洗剤や、めのかまかいキッチン用クレンザーなどを布につけて軽くこすりつけた後、よく水ぶきをしてください。

品質表示

本体...ステンレス巻きスチールパイプ/バスタオルほし部パイプ.....ステンレスパイプ
成型品...ポリプロピレン樹脂・ABS樹脂/ネジ類.....鉄(メッキ)

お問い合わせ先

製品は厳正な品質管理を行っておりますが、万一不良品などがございましたらお手数ですが「お客さま相談室」までご連絡くださいますようお願い申し上げます。

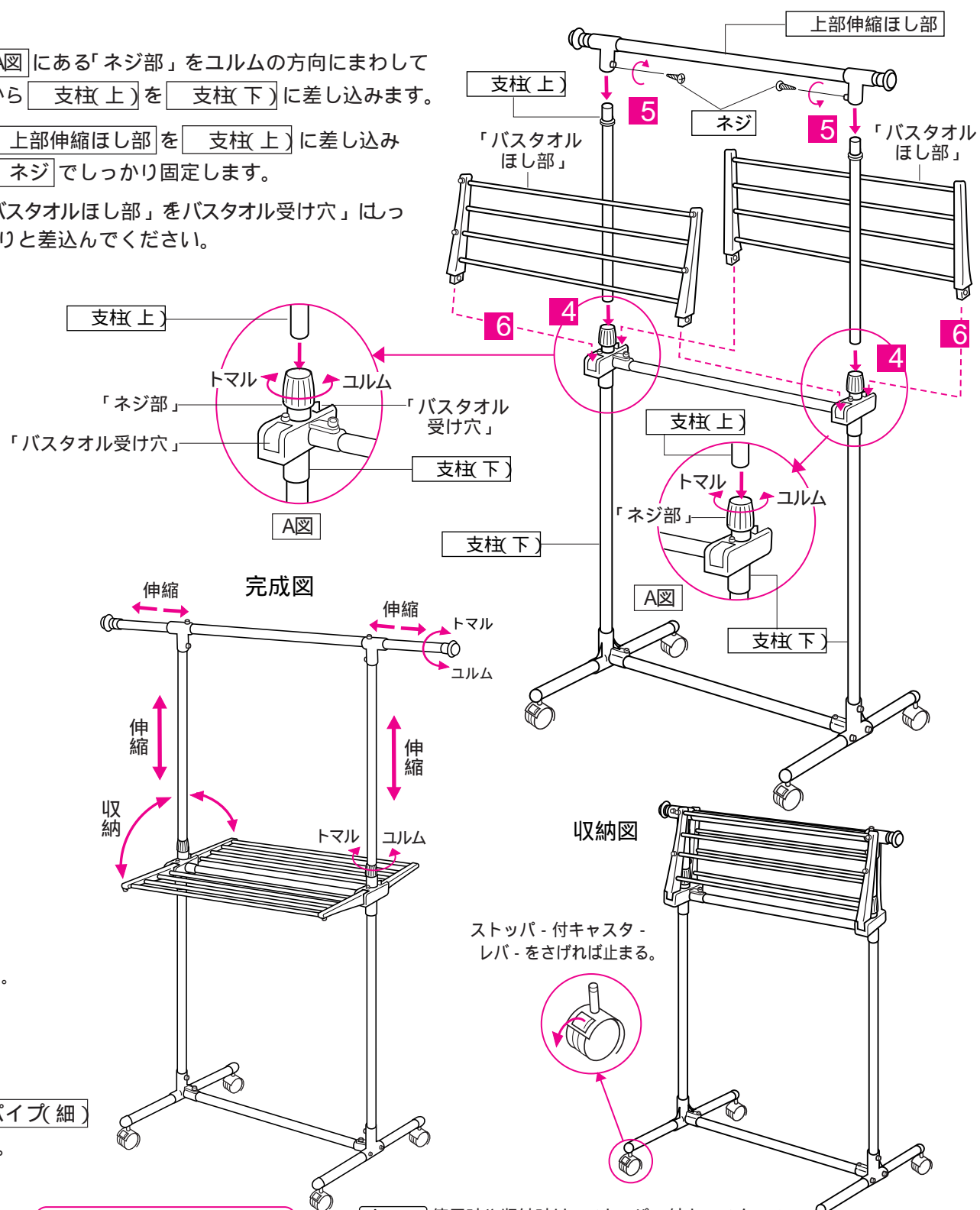
積水樹脂株式会社「お客さま相談室」フリーダイヤル ☎ 0120-808032

(土、日、祝日は休日ですのでお問い合わせは平日(9:00~12:00/13:00~17:30)にお願い致します。)

- 4** A図にある「ネジ部」をコラムの方向にまわしてから支柱(上)を支柱(下)に差し込みます。

- 5** 上部伸縮ほし部を支柱(上)に差し込みネジでしっかり固定します。

- 6** 「バスタオルほし部」をバスタオル受け穴にしっかりと差込んでください。



△注意 伸縮について

高さ伸縮は、ストップシールのストップ線以上は、引き出さないでください。

△注意

使用時や収納時は、ストッパー付キャスターのレバーを下げ、必ずストッパーをきかせた状態にしてください。

△注意

ご使用前に必ず完成図通りに組立てられているか確認し、各部を点検してからご使用ください。ご使用前・ご使用中に異常に気づいた場合は、ご使用にならないで下記「お客さま相談室」までお問い合わせください。

本製品は、室内での洗濯物用ものほし台ですので、他の用途にはご使用にならないでください。



組立てる際はパイプの端面による手や足などのケガや、パイプの差込み時の指づめにご注意ください。使用、収納の際に、指などははさまないようにご注意ください。また、無理に開閉すると故障の原因になりますので、使用、収納の際には、ゆっくりと開閉してください。



ものほし台やバスタオルほし部にぶら下がったり、引っ張ったり、乗ったりしないでください。落下や転倒によりケガをした、物を破損する恐れがあります。(特にお子さまにご注意ください。)



ベランダなど屋外では使用せず、必ず室内でご使用ください。部屋干し専用



ストーブなど火気のそばでは使用しないでください。

クッションフロアなどプラスチック製の床や壁面がプラスチック製の壁紙の場合、同じ場所での使用や壁に立てかけての保管をされると床や壁紙の材質によっては、キャップなどの成型品の色が床や壁紙に移行(色移り)する場合がありますので、ご注意ください。

移動の際は、キャスターで足をはさんだり、ケガのないようにご注意ください。

傾斜した場所では倒れやすくなりますので、水平な場所でご使用ください。

長期の使用により、ひび割れ等の劣化が生じた場合は、強度が低下して危険ですので、ご使用にならないでください。

ご使用にならない時は、バスタオルほし部を折りたたみ、ストッパーをきかせた状態で保管してください。

洗濯物がかけられる重さは、全体で8kgまでです。全体にバランスよくほしてださい。尚、バスタオルほし部の先端に重い物をかけると、バスタオルほし部が変形することがあります。

積水樹脂株式会社

インターネット・ホームページ アドレスナンバー
http://www.sekisujiushi.co.jp/(製品情報 生活用品内)

MADE IN CHINA

〔ご注意〕

製品の仕様は改良のため予告なく変更することがあります。