

# SEKISUI ものほしスタンドキャスター付 あさがお® AK-60タイプ 取扱説明書

このたびは、セキスイものほしスタンドをお買い上げいただきましてありがとうございます。ご使用に際しましては、**注意**事項をお守りいただき、正しくお使いいただきますようお願い申し上げます。この「取扱説明書」は、大切に保管してください。

## 部品表

部品の名称と数量をまずご確認ください。

部品名	数量
支柱-1 (ジョイント付)	2
支柱-2	2
脚部	2
連結パイプ	2
竿	2
ハンガー	2
竿かけ	2
蝶ネジ	8
キャスター (ストッパー付)	2
キャスター (ストッパーなし)	2

## 使いかた

ハンガ- (ハンガ- 内側使用図) の様に片側のみ内側に向けてコンパクトに使用することができます。

ハンガ- にほす場合は、洗濯物をハンガ- についているクリップにはさんでほしてください。キャスタ- についているストッパ- は、レバ- を下にさげると止まります。

### 注意

ご使用前に必ず完成図通りに組立てられているか確認し、各部を点検してからご使用ください。異常がある場合は、ご使用にならないで下記「お客さま相談室」までお問い合わせください。

本製品は、洗濯物や衣類などをかける室内用ものほしスタンドですので、お部屋や廊下などでご使用ください。また、他の用途にはご使用にならないでください。



ものほし台や竿には、絶対ぶらさがったり、乗ったりしないでください。落下や転倒によりケガをしたり、物を破損する恐れがあります。(特にお子さまにご注意ください。)



ストーブなど火気のそばでは使用しないでください。



使用、収納の際に、竿やハンガーの先で目を突かないようご注意ください。尚、ハンガーは、ご使用にならない時は、必ず折りたたんでください。

移動の際には、キャスターで足をはさんだり、ケガのないようご注意ください。

移動させる時以外は、必ずキャスターのストッパーをきかせた状態でご使用ください。

傾斜した場所では、倒れやすくなりますので、水平な場所でご使用ください。

かけられる重さは、全体で10kgまでです。1ヶ所に集中せず全体にバランスよくほしてください。

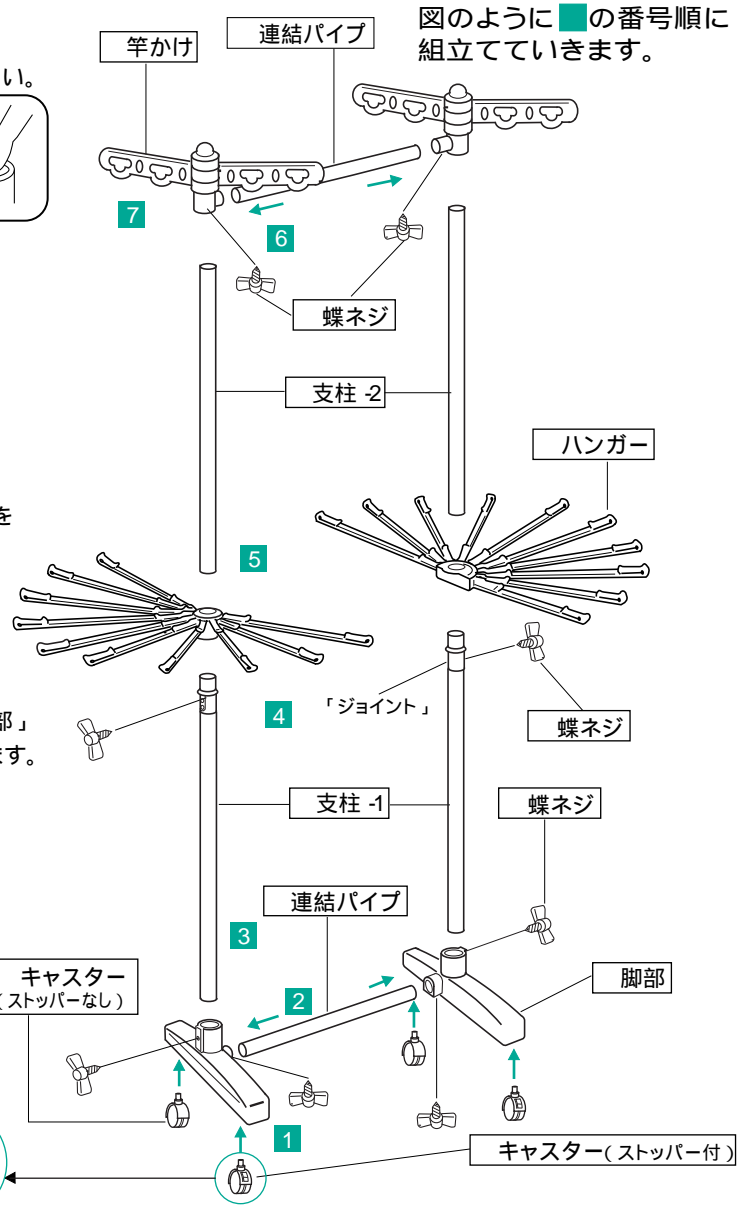
## 組立てかた

組み立てる際には、手袋を着用してください。

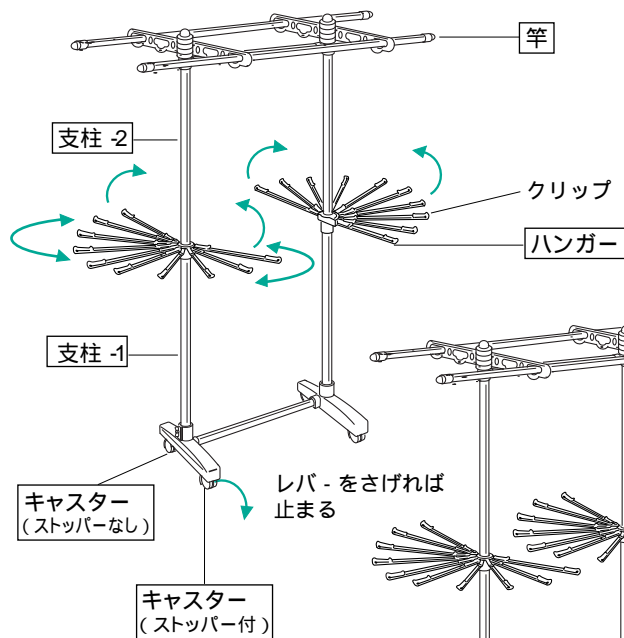
### 注意

パイプの端面などで手や足などをケガないように注意して組立ててください。(端面に手などを触れないでください。)

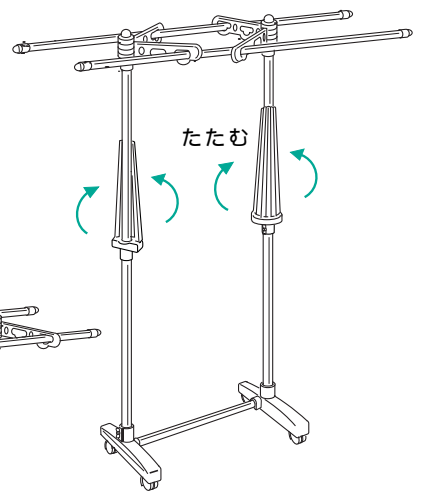
- 1 キャスター(ストッパー付) 2コを、図のように手前にくるように脚部へ差込みます。次にキャスター(ストッパーなし) 2コを差込みます。
- 2 連結パイプを脚部へ差込み、蝶ネジ 2コでネジ止めします。
- 3 支柱-1をジョイントがついている方を上にして脚部へ差込み、蝶ネジ 2コでネジ止めします。
- 4 ハンガーを支柱-1の「ジョイント部」に差込みます。
- 5 支柱-2を支柱-1の「ジョイント部」に差込み蝶ネジ 2コでネジ止めします。
- 6 連結パイプを竿かけに差込み、蝶ネジ 2コでネジ止めします。
- 7 次に支柱-2に6で組立てた竿かけ部を差込みます。
- 8 竿を完成図のように竿かけにセットしてください。



## 完成図



## 収納図



(ハンガ- 内側使用図)

## お問い合わせ先

製品は厳正な品質管理を行っておりますが、万一不良品などがございましたらお手数ですが「お客さま相談室」までご連絡くださいますようお願い申し上げます。

積水樹脂株式会社「お客さま相談室」

〒572 0075大阪府 寝屋川市葛原1丁目22番17号 フリーダイヤル ☎ 0120-808032  
(土、日、祝日は休日ですのでお問い合わせは平日(9:00~17:30)にお願い致します。)

**sjc 積水樹脂株式会社**

インターネット・ホームページ・アドレスナンバー  
http://www.sekisuijushi.co.jp(製品情報 生活用品内)