

# SEKISUI アルミ多機能ふとんほし AFFU-802C 取扱説明書

このたびは、セキスイふとんほしをお買い上げいただきましてありがとうございます。ご使用に際しましては、**△注意**事項をお守りいただき、正しくお使いいただきますようお願い申し上げます。この「取扱説明書」は、大切に保管してください。

## 部品表 \*部品の名称と数量をまずご確認ください。

部品名	数量	部品名	数量
脚	2	吊り部付ほし部	1
なか 中 棧	1	化粧ネジ	6コ
ほし部	1		

## 組立てかた

### △注意

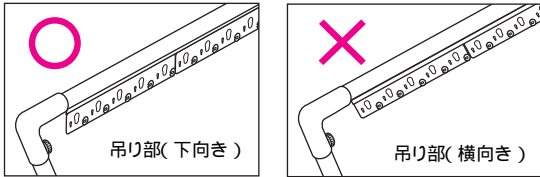
パイプの端面などで手や足などをケガしないように注意して組立ててください。(端面に手などを触れないでください。) 組立てる際には手袋を着用してください。

**1** 脚部に右図のように中棧を差込み「短いパイプ」が手前方向にくるように開き化粧ネジで止めます。

ネジ止めは少しかた目の設計です。

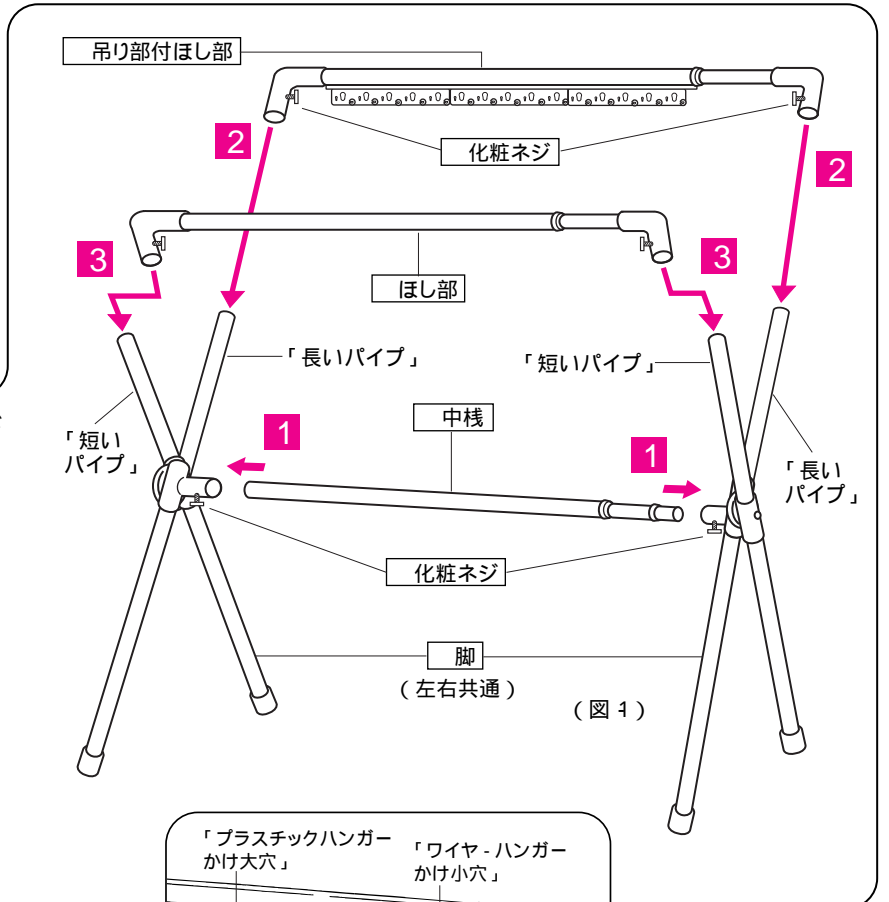
**2** 吊り部付ほし部を脚部の「長いパイプ」に差込み、化粧ネジで止めます。

(注)吊り部を下図 印のように、下向きに組み立ててください。



**3** ほし部を脚部の「短いパイプ」に差込み、化粧ネジで止めます。

**4** 各部がしっかりと組みあがっているか、ご確認ください。



## 使いかた

「ピンチかけ穴」には、一般用ピンチが取り付けられます。取り付けは、ピンチのリング部分を「ピンチかけ穴」に差込んでください。  
各ほし部の吊り部にある「大穴」は、プラスチックハンガーなどを、「小穴」はワイヤーハンガーなどをかけるのにご使用ください。  
本体を折りたたむ場合は、ほし部を持って内側にたたんでください。

### △注意

ご使用前に必ず完成図通りに組立てられているか確認し、各部を点検してからご使用ください。異常がある場合は、ご使用にならないで下記「お客さま相談室」までお問い合わせください。

本製品は、ふとんほし、洗濯物用のほし台ですので、他の用途にはご使用にならないでください。

**△** ものほし台にぶらさがったり、乗ったりしないでください。落下や転倒によりケガをしたり、物を破損する恐れがあります。(特にお子さまにご注意ください。)

**△** 風の強い時には、倒れる場合もあり、ご使用にならないでください。

傾斜した場所では倒れやすくなりますので、水平な場所でご使用ください。

長期の使用により、ひび割れ等の劣化が生じた場合は、強度が不足して危険ですので、ご使用にならないでください。

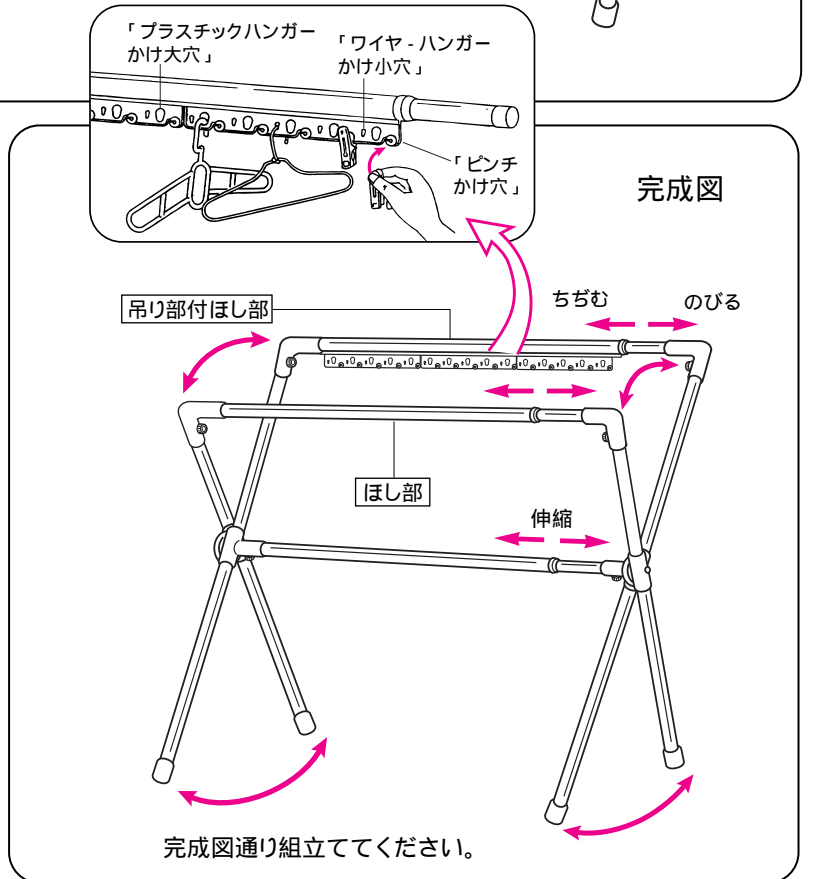
**△** ストーブなど火気のそばでは使用しないでください。

**△** 使用、収納の際には指などははさまないようご注意ください。

ふとんの落下防止のため、市販のふとんばさみなどでふとんを固定してご使用ください。

かけられる重さは、ほし部1本あたり平均にかけて、10kg(ふとん2枚)まで、全体で20kgまでです。ほし物は1ヶ所に集中せず全体にバランスよくほししてください。

ご使用にならない時は、折りたたみ、ベランダなどでは、室内側に保管してください。



## 品質表示

本体.....アルミパイプ 金属類.....ステンレス・鉄(メッキ)  
成型部品.....ABS樹脂・ポリプロピレン樹脂

## お問い合わせ先

製品は厳正な品質管理を行っておりますが、万一不良品などがございましたらお手数ですが「お客さま相談室」までご連絡くださいますようお願い申し上げます。

積水樹脂株式会社「お客さま相談室」フリーダイヤル ☎ 0120-808032

(土、日、祝日は休日ですのでお問い合わせは(9:00~12:00・13:00~17:30)平日にお願い致します。)

**積水樹脂株式会社**

インターネット・ホームページ・アドレスナンバー  
http://www.sekisu树脂.co.jp(製品情報 生活製品)  
MADE IN CHINA